

### A3.1: Entwicklungen des Mobilfunks

Mitte bis Ende der 1950er Jahre kamen die ersten mobilen Kommunikationssysteme auf den Markt; in Deutschland beispielsweise das so genannte A-Netz.

Allerdings können die damaligen Geräte mit den heutigen Handys in keiner Weise verglichen werden, sowohl was die Leistungsfähigkeit betrifft als auch vom Volumen her und noch mehr vom Gewicht.

Seit Anfang der 1980er Jahre schritt die Entwicklung der Mobilfunktechnik rasant voran. Etwa alle zehn Jahre gab es dabei auch signifikante Veränderungen hinsichtlich der Technologie, Leistungsfähigkeit und angebotenen Diensten.

Die vierte Generation  $\Rightarrow$  **Long Term Evolution** (LTE) wurde 2008 mit der UMTS Release 8 spezifiziert und soll dieses Jahr (2011) in Betrieb gehen. Ob das wohl klappt? Auch bei der Einführung der 2G- und 3G-Systeme gab es Verzögerungen um einige Jahre.

**Hinweis:** Die Aufgabe bezieht sich auf das **Kapitel 3.1**. In der Grafik sind einige Begriffe und Abkürzungen des Mobilfunks zusammengestellt. Einen direkten Bezug zur Aufgabe gibt es nicht. Die Farben kennzeichnen die Zugehörigkeit der Systeme zur ersten, zweiten und dritten Generation.

ACS	HSDPA	RTLL
AMPS	HSUPA	RTMS
cdma 2000	HSCSD	TACS
C-Netz	IMT-2000	TD-CDMA
D-AMPS	LEO	UMTS
DECT	MEO	UTRA-FDD
DCS 1800	NMT	UTRA-TDD
EDGE	PDC	UWC-136
GPRS	PCS 1900	W-CDMA
GSM 900	RC 2000	WLL

© 2011 [www.lntwww.de](http://www.lntwww.de)

### Fragebogen zu "A3.1: Entwicklungen des Mobilfunks"

a) Welche Aussagen gelten für die Mobilfunksysteme der ersten Generation?

- Diese ermöglichen Sprachübertragung.
- Diese ermöglichen Datenübertragung.
- Es handelt sich um vollständig digitalisierte Systeme.
- Zu „1G“ gehören AMPS und das deutsche C-Netz.

b) Was trifft für die Mobilfunksysteme der zweiten Generation zu?

- Diese ermöglichen Sprachübertragung.
- Diese ermöglichen Datenübertragung.
- Es handelt sich um vollständig digitalisierte Systeme.
- Zur zweiten Generation gehören GSM, PDC und DECT.
- Alle 2G-Systeme arbeiten mit Frequenzen um 2 GHz.

c) Was versteht man unter Mobilfunksystemen der „GSM-Phase 2+“?

- Diese bieten eine bessere Sprachqualität als die 2G-Systeme.
- Diese bieten eine höhere Datenrate als die 2G-Systeme.
- Die Erweiterungen HSCSD, GPRS und EDGE gehören dazu.
- Man zählt hierzu auch HSDPA und HSUPA.

d) Welche Aussagen gelten für die Mobilfunksysteme der dritten Generation?

- Der wesentliche Vorteil ist die bessere Sprachqualität.
- Die Datenrate ist für „Mobiles Internet“ ausreichend.
- Der bekannteste Vertreter der 3G-Systeme ist UMTS.
- Der 3G-Standard „LTE“ bringt weitere Verbesserungen.

### A3.2: GSM–Datenraten

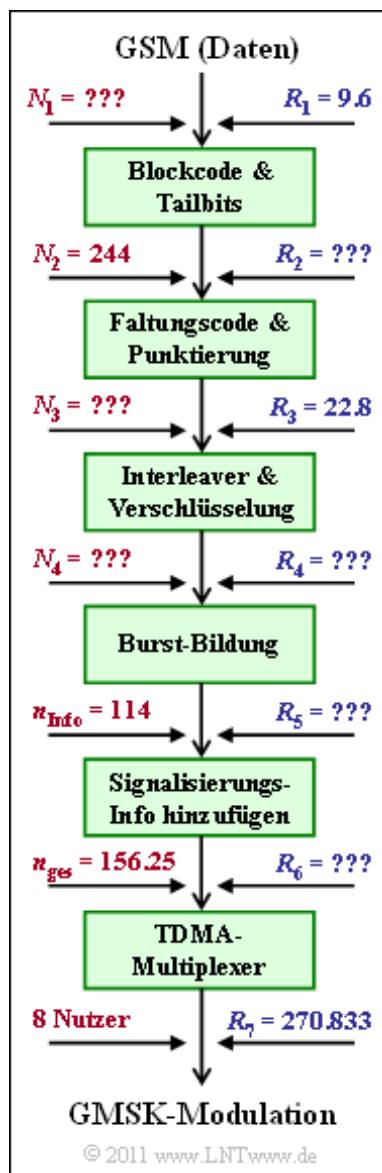
In dieser Aufgabe betrachtet wird die Datenübertragung bei GSM. Da dieses System jedoch vorwiegend für die Sprachübertragung spezifiziert wurde, benutzen wir bei den folgenden Rechnungen meist die Dauer  $T_R = 20$  ms eines Sprachrahmens als zeitliche Bezugsgröße. Die Eingangsdatenrate beträgt  $R_1 = 9.6$  kbit/s. Die Anzahl der Eingangsbit in jedem  $T_R$ –Rahmen sei  $N_1$ . Alle in der Grafik mit „???“ beschrifteten Kenngrößen sollen in der Aufgabe berechnet werden.

Als erste Blöcke erkennt man in der Übertragungskette:

- den äußeren Coder (Blockcode inklusive 4 Tailbits) mit  $N_2 = 244$  Bit pro Zeitrahmen ( $T_R = 20$  ms)  $\Rightarrow$  die Rate  $R_2$  ist zu ermitteln,
- den Faltungscoder mit der Coderate 1/2, und anschließender Punktierung (Verzicht auf  $N_p$  Bit)  $\Rightarrow$  Rate  $R_3 = 22.8$  kbit/s,
- Interleaving und Verschlüsselung, beides ratenneutral. Am Ausgang dieses Blockes tritt die Rate  $R_4$  auf.

Die weitere Signalverarbeitung sieht prinzipiell wie folgt aus:

- Jeweils 114 (codierte, verwürfelte, verschlüsselte) Datenbits werden zusammen mit 34 Kontrollbits (für Trainingsfolge, Tailbits, Guard Period) und einer Pause (Dauer: 8.25 Bit) zu einem sog. *Normal Burst* zusammengefasst. Die Rate am Ausgang wird mit  $R_5$  bezeichnet.
- Zusätzlich werden weitere Bursts (*Frequency Correction Burst*, *Synchronisation Burst*, *Dummy Burst*, *Access Bursts*) zur Signalisierung hinzugefügt. Die Rate nach diesem Block ist  $R_6$ .
- Schließlich folgt noch die TDMA–Multiplexeinrichtung, so dass die Gesamtbruttodatenrate des GSM gleich  $R_{ges} = R_7$  beträgt.



Als bekannt vorausgesetzt wird die Gesamtbruttodatenrate  $R_{ges} = 270.833$  kbit/s (bei 8 Nutzern).

**Hinweis:** Die Aufgabe gehört zu **Kapitel 3.2**. Obige Grafik fasst die vorliegende Beschreibung zusammen und definiert die verwendeten Datenraten. Alle Raten sind in „kbit/s“ angegeben.

- $N_1, N_2, N_3$  und  $N_4$  bezeichnen die jeweilige Bitanzahl an den entsprechenden Punkten des obigen Blockschaltbildes innerhalb eines Zeitrahmens der Dauer  $T_R = 20$  ms an.
- $n_{ges} = 156.25$  ist die Bitanzahl nach Burst–Bildung, bezogen auf die Dauer  $T_Z$  eines TDMA–Zeitschlitzes. Davon sind  $n_{Info} = 114$  Informationsbits inklusive Kanalcodierung.

### Fragebogen zu "A3.2: GSM-Datenraten"

a) Wie viele Bits werden von der Quelle in jedem Rahmen bereitgestellt?

$$N_1 = \text{Bit}$$

b) Wie groß ist die Datenrate nach dem äußeren Coder?

$$R_2 = \text{kbit/s}$$

c) Wie viele Bit würde der Faltungscoder allein (ohne Punktierung) abgeben?

$$N_3' = \text{Bit}$$

d) Wie viele Bit gibt der punktierte Faltungscoder tatsächlich ab?

$$N_3 = \text{Bit}$$

e) Wie groß ist die Datenrate nach Interleaver und Verschlüsselung?

$$R_4 = \text{kbit/s}$$

f) Wie lange dauert ein Zeitschlitz (*Time-Slot*)?

$$T_Z = \mu\text{s}$$

g) Wie groß ist die Bruttodatenrate für jeden einzelnen TDMA-Nutzer?

$$R_6 = \text{kbit/s}$$

h) Welche Bruttodatenrate ergäbe sich ohne Signalisierungsbits?

$$R_5 = \text{kbit/s}$$

### Z3.2: Komponenten des GSM-Systems

Die Grafik zeigt die gesamte Übertragungsstrecke des GSM, im linken Teil den Sender, im rechten den Empfänger.

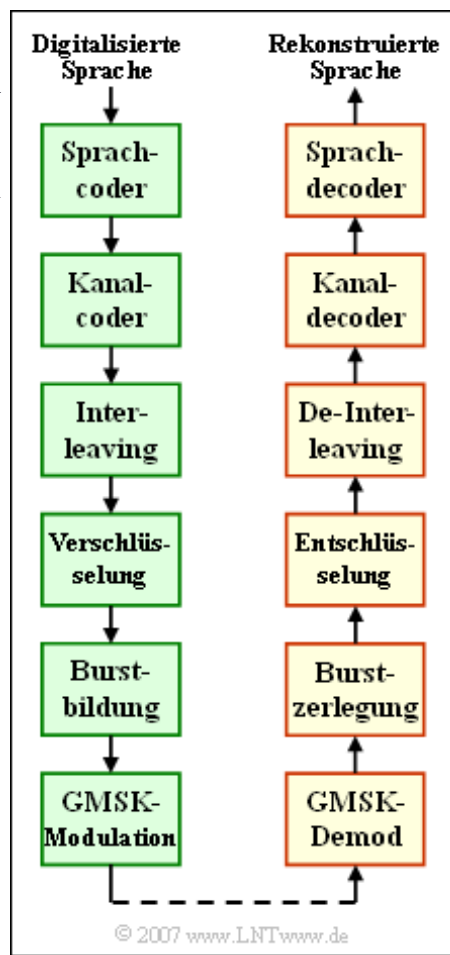
Die Darstellung bezieht sich allein auf die Sprachübertragung. Bei der GSM-Datenübertragung wird nur der jeweils oberste Block (Sprachcoder bzw. -decoder) durch einen weiteren Kanalcoder/-decoder ersetzt (Verkettung zweier Kanalcodes).

In dieser Aufgabe werden einige grundlegende Eigenschaften von

- Sprachcoder und Sprachdecoder,
- Faltungscoder und Faltungsdecoder,
- Interleaver und De-Interleaver sowie
- Verschlüsselung und Entschlüsselung

behandelt.

**Hinweis:** Diese Aufgabe bezieht sich auf das **Kapitel 3.2** und **Kapitel 3.3**.



### Fragebogen zu "Z3.2: Komponenten des GSM-Systems"

a) Welche Aussagen treffen für die Sprachcodierung bzw. –decodierung zu?

- Es handelt sich um Komponenten der Quellencodierung.
- Es handelt sich um Komponenten der Kanalcodierung.
- Durch den Sprachcoder wird Redundanz hinzugefügt.
- Durch den Sprachcoder wird Redundanz entfernt.

b) Welche Aussagen treffen für den Faltungscodierer bzw. –decodierer zu?

- Es handelt sich um Komponenten der Quellencodierung.
- Es handelt sich um Komponenten der Kanalcodierung.
- Durch den Faltungscodierer wird Redundanz hinzugefügt.
- Durch den Faltungscodierer wird Redundanz entfernt.

c) Welche Aussagen treffen für den Interleaver und De-Interleaver zu?

- Der Interleaver fügt Redundanz hinzu.
- Der De-Interleaver dient dazu, Bündelfehler zu verteilen.
- Der Interleaver hat beim AWGN-Kanal die größte Bedeutung.

d) Welche Aussagen treffen für Verschlüsselung und Entschlüsselung zu?

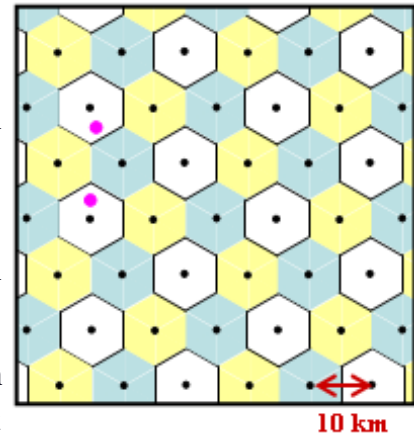
- Beide dienen der Datensicherheit im Sinne von Datenschutz.
- Diese Komponenten dienen der Fehlerkorrektur.
- Die Verschlüsselung fügt Redundanz hinzu.
- GSM verwendet meist eine symmetrische Verschlüsselung.

### A3.3: Zellulare Mobilfunksysteme

Ein Charakteristikum von GSM und UMTS gleichermaßen ist die *zellulare Netzstruktur*, wobei für einfache Berechnungen die Zellen häufig durch Hexagone angenähert werden.

Die Farben „Weiß“, „Gelb“ und „Blau“ in der Grafik stehen für unterschiedliche Frequenzen, wodurch der störende Einfluss von Interzellinterferenzen vermindert werden kann.

Schwarze Punkte geben jeweils Basisstationen an, die in diesem einfachen Modell im Abstand von  $D = 10$  km gleichmäßig verteilt sind.



Die beiden violetten Punkte im linken oberen Teil kennzeichnen zwei mobile Teilnehmer, deren Signale miteinander interferieren (siehe Teilaufgabe b).

**Hinweis:** Die Aufgabe bezieht sich auf das **Kapitel 3.2**. Insbesondere gibt es in dieser Aufgabe Fragen bezüglich Zellatmung und *Near-Far*-Effekt..

### Fragebogen zu "A3.3: Zellulare Mobilfunksysteme"

a) Gilt die gegebene idealisierte Zellstruktur eher

- für GSM,
- für UMTS?

b) Wie nennt man die gegenseitige Beeinträchtigung der eingezeichneten violetten Mobilstationen in der Grafik?

- Intrazellinterferenz,
- Interzellinterferenz.

c) Wie groß ist der minimale Abstand von Mobilstationen gleicher Frequenz?

$$d_{\min} = \quad \quad \quad \text{km}$$

d) Was versteht man unter Zellatmung?

- Der Zellenradius variiert mit der Anzahl aktiver Teilnehmer.
- Zellatmung wird bei UMTS eingesetzt.

e) Wie kann dem *Near-Far*-Effekt entgegengewirkt werden?

- Durch eine schnelle und präzise Leistungsregelung.
- Durch den Einsatz so genannter Multi-User-Detektoren.
- Letztere sind nur für den Uplink geeignet.

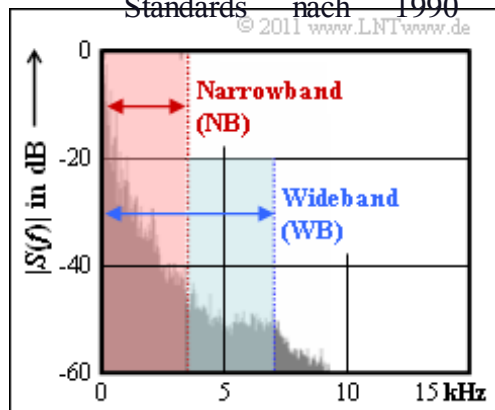


### A3.4: Verschiedene Sprach-Codexs

Mit der Entwicklung des GSM-Standards nach 1990 ging die

Standardisierung verschiedener Sprach-Codexs einher:

- Mit dem ersten *Full-Rate-Codex* (FR) aus dem Jahr 1991 erreichte man eine Reduktion auf die Datenrate 13 kbit/s, ausreichend gering, um ein Sprachsignal über einen einzigen Verkehrskanal übertragen zu können.
- 1994 wurde der *Half-Rate-Codex* (HR) mit der Bitrate 5.6 kbit/s entwickelt mit dem Ziel, bei Bedarf in einem Verkehrskanal zwei Gespräche gleichzeitig übertragen zu können. Die Qualität erreicht allerdings nicht ganz diejenige des Full-Rate-Codexs.
- Der *Enhanced Full-Rate Codex* (EFR) von 1995 stellte eine erhebliche Weiterentwicklung dar, die auf dem Datenreduktionsverfahren ACELP („*Algebraic Code Excited Linear Prediction*“) basiert. Der EFR-Codex liefert eine Datenrate von 12.2 kbit/s und steht für den mittlerweile üblichen Qualitätsstandard im Mobilfunk.
- 1999 wurde von der ETSI der *Adaptive Multi-Rate Codex* (AMR) für GSM standardisiert. Dieser stellt acht verschiedene Modi mit Datenraten zwischen 4.75 kbit/s und 12.2 kbit/s bereit. Der AMR-Codex verwendet wie der EFR-Codex das ACELP-Verfahren.
- Der *Wideband-AMR* (WB-AMR) ist eine Weiterentwicklung des ursprünglichen AMR. Er wurde 2001 vom 3GPP-Konsortium und 2002 von der ITU-T standardisiert und nutzt den Frequenzbereich von 50 Hz bis 7 kHz. Hier liegt also ein „WideBand-Signal“ zugrunde.



Narrow-Band und Wide-Band Audiosignale (Aufgabe A3.4)

**Hinweis:** Die Aufgabe bezieht sich auf das **Kapitel 3.2**. Die Grafik zeigt das Betragsspektrum eines Audiosignals und definiert die Merkmale „*Narrowband*“ und „*Wideband*“. Wir weisen Sie nochmals auf das folgende Interaktionsmodul hin:

**Qualität von Sprachcodexs** (Dateigröße: 11.3 MB !)

### Fragebogen zu "A3.4: Verschiedene Sprach-Codecs"

a) Welche Aufgaben erfüllt ein Sprachcodec?

- Er dient zur Ratenreduzierung von digitalisierter Sprache.
- Er ist aus Gründen der Fehlerkorrektur erforderlich.
- Er wird zur Codierung und auch zur Decodierung verwendet.

b) Welche Vorteile bietet der EFR-Codec gegenüber dem FR-Codec?

- Er ist für breitbandige Signale (0.2 – 7 kHz) ausgelegt.
- Er bietet eine bessere Klangqualität.
- Die Verbesserung geht auf das ACELP-Verfahren zurück.

c) Welche Vorteile bietet der AMR-Codec gegenüber dem EFR-Codec?

- Er liefert eine bessere Sprachqualität.
- Er stellt verschiedene Modi bereit und ist damit flexibler.
- Der niedrigste Modus ist identisch mit dem EFR-Standard.

d) Welche Eigenschaften weist der WB-AMR auf?

- Der Audio-Frequenzbereich beträgt 50 Hz bis 7 kHz.
- Er stellt Modi zwischen 6.60 kHz und 23.85 kHz bereit.
- Für die höherratigen Modi ist GSM nicht ausreichend.

### Z3.4: GSM–Vollraten–Sprachcodec

Dieser 1991 für das GSM–System standardisierte Codec – dieses Kunstwort steht für eine gemeinsame Realisierung von Coder und Decoder – mit der englischen Bezeichnung *GSM Fullrate Vocoder* kombiniert drei Methoden zur Kompression von Sprachsignalen:

- Linear Predictive Coding (LPC),
- Long Term Prediction (LTP), und
- Regular Pulse Excitation (RPE).

Die in der Grafik angegebenen Zahlen geben die Bitzahl an, die von den drei Einheiten dieses FR–Sprachcodecs pro Rahmen von jeweils 20 Millisekunden Dauer generiert werden.

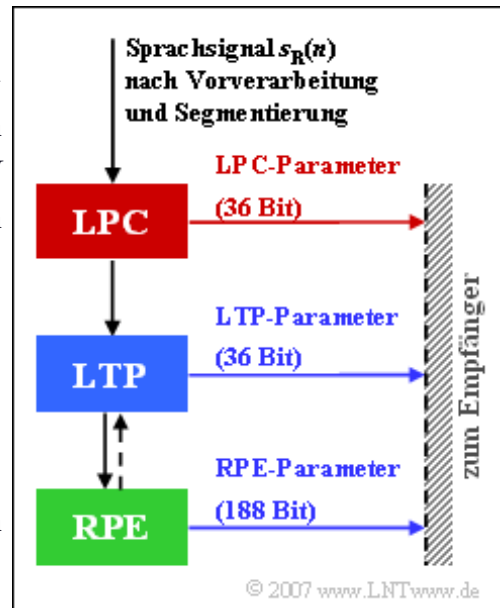
Anzumerken ist dabei, dass LTP und RPE im Gegensatz zu LPC nicht rahmenweise, sondern mit Unterblöcken von 5 Millisekunden arbeiten. Dies hat jedoch keinen Einfluss auf die Lösung der Aufgabe.

Das Eingangssignal in obiger Grafik ist das digitalisierte Sprachsignal  $s_R(n)$ . Dieses entsteht aus dem analogen Sprachsignal  $s(t)$  durch

- eine geeignete Begrenzung auf die Bandbreite  $B$ ,
- Abtastung mit der Abtastrate  $f_A = 8$  kHz,
- Quantisierung mit 13 Bit,
- anschließender Segmentierung in Blöcke zu je 20 ms.

Auf die weiteren Aufgaben der Vorverarbeitung soll hier nicht näher eingegangen werden.

**Hinweis:** Diese Aufgabe gehört zum Themengebiet „Sprachcodierung“ im **Kapitel 3.2** dieses Buches sowie zum **Kapitel 3.3** des Buches „Beispiele von Nachrichtensystemen“.



### Fragebogen zu "Z3.4: GSM–Vollraten–Sprachcodec"

a) Auf welche Bandbreite muss das Sprachsignal begrenzt werden?

$$B = \quad \text{kHz}$$

b) Aus wie vielen Abtastwerten ( $N_R$ ) besteht ein Sprachrahmen? Wie groß ist die Eingangsdatenrate  $R_{In}$ ?

$$N_R = \quad \text{Abtastwerte}$$

$$R_{In} = \quad \text{kbit/s}$$

c) Wie groß ist die Ausgangsdatenrate  $R_{Out}$  des GSM-Vollraten-Codecs?

$$R_{Out} = \quad \text{kbit/s}$$

d) Welche Aussagen treffen hinsichtlich des Blocks „LPC“ zu?

- LPC macht eine Kurzzeitprädiktion über eine Millisekunde.
- Die 36 LPC-Bits geben Koeffizienten an, die der Empfänger nutzt, um die LPC-Filterung rückgängig zu machen.
- Das Filter zur Kurzzeitprädiktion ist rekursiv.
- Das LPC-Ausgangssignal ist identisch mit dem Eingang  $s_R(t)$ .

e) Welche Aussagen sind hinsichtlich des Blocks „LTP“ zutreffend?

- Er entfernt periodische Strukturen des Sprachsignals.
- Die Langzeitprädiktion wird pro Rahmen einmal durchgeführt.
- Das Gedächtnis des LTP-Prädiktors beträgt bis zu 15 ms.

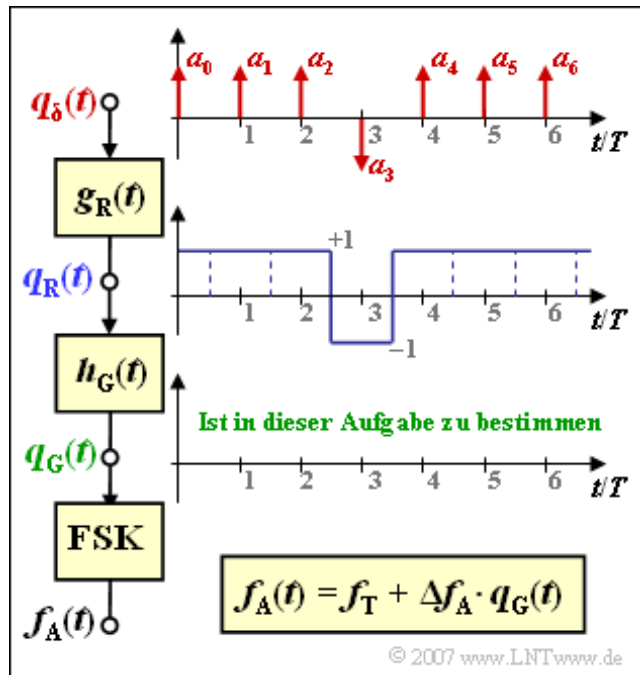
f) Welche Aussagen treffen für den Block „RPE“ zu?

- RPE liefert weniger Bits als LPC und LTP.
- RPE entfernt für den subjektiven Eindruck unwichtige Anteile.
- RPE unterteilt jeden Subblock nochmals in vier Teilfolgen.
- RPE wählt davon die Teilfolge mit der minimalen Energie aus.

### A3.5: GMSK-Modulation

Das bei GSM eingesetzte Modulationsverfahren ist **Gaussian Minimum Shift Keying**, kurz GMSK. Es handelt sich hierbei um eine spezielle Art von FSK (*Frequency Shift Keying*) mit CP-FSK (*Phasenanpassung*), bei der

- der Modulationsindex den kleinsten Wert besitzt, der die Orthogonalitätsbedingung gerade noch erfüllt:  $h = 0.5 \Rightarrow$  *Minimum Shift Keying*,
- ein Gaußtieffpass mit der Impulsantwort  $h_G(t)$  vor dem FSK-Modulator, der mit dem Ziel eingebracht ist, so noch weiter Bandbreite einzusparen.



Die Grafik verdeutlicht den Sachverhalt:

Die digitale Nachricht wird durch die Amplitudenkoeffizienten  $a_\nu \in \{\pm 1\}$  repräsentiert, die einem Diracpuls beaufschlagt sind. Anzumerken ist, dass die eingezeichnete Folge für die Teilaufgabe d) vorausgesetzt wird.

Der Rechteckimpuls sei dimensionslos, symmetrisch und besitze die GSM-Bitdauer  $T_B = T$ :

$$g_R(t) = \begin{cases} 1 & \text{für } |t| < T/2, \\ 0 & \text{für } |t| > T/2. \end{cases}$$

Damit ergibt sich für das Rechtecksignal:

$$q_R(t) = q_\delta(t) \star g_R(t) = \sum_{\nu} a_\nu \cdot g_R(t - \nu \cdot T).$$

Der Gaußtieffpass ist durch seinen Frequenzgang bzw. seine Impulsantwort gegeben:

$$H_G(f) = e^{-\pi \cdot (\frac{f}{2f_G})^2} \quad \bullet \text{---} \circ \quad h_G(t) = 2f_G \cdot e^{-\pi \cdot (2f_G \cdot t)^2},$$

wobei die systemtheoretische Grenzfrequenz  $f_G$  verwendet wird. In der GSM-Spezifikation wird aber die 3dB-Grenzfrequenz mit  $f_{3dB} = 0.3/T$  angegeben. Daraus kann  $f_G$  direkt berechnet werden – siehe Teilaufgabe (b).

Das Signal nach dem Gaußtieffpass lautet somit:

$$q_G(t) = q_R(t) \star h_G(t) = \sum_{\nu} a_\nu \cdot g(t - \nu \cdot T).$$

Hierbei wird  $g(t)$  als Frequenzimpuls bezeichnet. Für diesen gilt:

$$g(t) = q_R(t) \star h_G(t).$$

Mit dem tiefpassgefilterten Signal  $q_G(t)$ , der Trägerfrequenz  $f_T$  und dem Frequenzhub  $\Delta f_A$  kann somit für die Augenblicksfrequenz am Ausgang des FSK-Modulators geschrieben werden:

$$f_A(t) = f_T + \Delta f_A \cdot q_G(t).$$

Verwenden Sie für Ihre Berechnungen die beispielhaften Werte  $f_T = 900$  MHz und  $\Delta f_A = 68$  kHz.

**Hinweis:** Die Aufgabe gehört zu **Kapitel 3.2** im Buch „Beispiele von Nachrichtensystemen“ sowie zum **Kapitel 3.3** dieses Buches. Verwenden Sie zur Lösung der Aufgabe das Gaußintegral:

$$\phi(x) = \frac{1}{\sqrt{2\pi}} \cdot \int_{-\infty}^x e^{-u^2/2} du.$$

Insbesondere gilt:

<b><math>x</math></b>	<b>0</b>	<b>1.12</b>	<b>2.24</b>	<b>3.36</b>
<b><math>\phi(x)</math></b>	<b>0.500</b>	<b>0.868</b>	<b>0.987</b>	<b>0.999</b>
<b><math>\phi(-x)</math></b>	<b>0.500</b>	<b>0.132</b>	<b>0.013</b>	<b>0.001</b>

© 2007 [www.LNTwww.de](http://www.LNTwww.de)

### Fragebogen zu "A3.5: GMSK-Modulation"

- a) In welchem Wertebereich kann die Augenblicksfrequenz  $f_A(t)$  schwanken?  
Welche Voraussetzungen müssen dafür erfüllt sein?

$$\text{Max } [f_A(t)] = \quad \text{MHz}$$

$$\text{Min } [f_A(t)] = \quad \text{MHz}$$

- b) Welche systemtheoretische Grenzfrequenz des Gaußtieffpasses ergibt sich aus der Forderung  $f_{3\text{dB}} \cdot T = 0.3$ ?

$$f_G \cdot T =$$

- c) Berechnen Sie den Frequenzimpuls  $g(t)$  unter Verwendung der Funktion  $\phi(x)$ .  
Wie groß ist der Impulswert  $g(t = 0)$ ?

$$g(t = 0) =$$

- d) Welcher Wert ergibt sich für  $q_G(t = 3T)$  mit  $a_3 = -1$  sowie  $a_{v \neq 3} = +1$ ? Wie groß ist die Augenblicksfrequenz  $f_A(t = 3T)$ ?

$$q_G(t = 3T) =$$

- e) Berechnen Sie die Impulswerte  $g(t = \pm T)$ .

$$g(t = \pm T) =$$

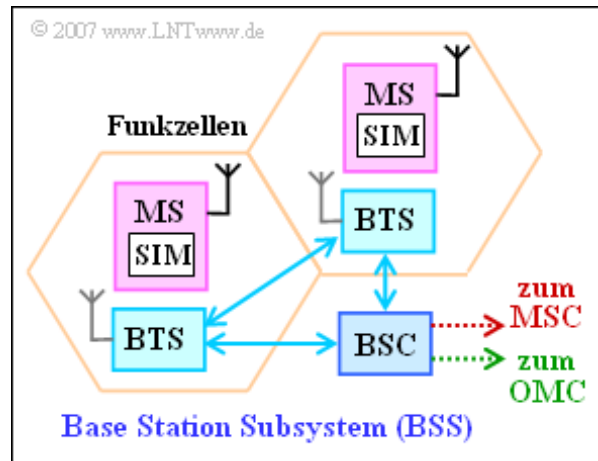
- f) Die Amplitudenkoeffizienten seien alternierend. Welcher maximale Betrag von  $q_G(t)$  ergibt sich bei? Berücksichtigen Sie, dass  $g(t \geq 2T) \approx 0$  ist.

$$\text{Max } [|q_G(t)|] =$$

## Z3.5: GSM–Netzkomponenten

Beim Mobilfunkstandard *Global System for Mobile Communications* – abgekürzt GSM – beinhaltet die Netzinfrastruktur folgende Teilsysteme:

- Base Station Subsystem (**BSS**),
- Switching & Management Subsystem (**SMSS**),
- Operation & Maintenance Subsystem (**OMSS**).



Das BSS ist im wesentlichen für das GSM–Funknetz verantwortlich (siehe Grafik), während das SMSS das Vermittlungsnetz darstellt und das OMSS für Betrieb und Wartung zuständig ist.

Bei den Fragen zu diesen Aufgaben werden weiterhin folgende Begriffe verwendet:

- Authentication Center (**AUC**),
- Base Station Controller (**BSC**),
- Base Transceiver Station (**BTS**),
- Gateway Mobile Switching Center (**GMSC**),
- Home Location Register (**HLR**),
- Mobile Switching Center (**MSC**),
- Operation and Maintenance Center (**OMC**),
- Visitor Location Register (**VLR**).

**Hinweis:** Die Aufgabe bezieht sich auf das **Kapitel 3.3**.



### Fragebogen zu "Z3.5: GSM–Netzkomponenten"

a) Mit welchem der drei Subsysteme kommuniziert die Mobilstation?

- BSS,
- SMSS,
- OMSS.

b) Welche Aussagen treffen für eine *Base Transceiver Station* (BTS) zu?

- Sie beinhaltet die Sende-/Empfangsgeräte der Basisstation.
- Aufgabe der BTS ist die Vermittlung von Gesprächen.
- Meist sind mehrere BTS einem gemeinsamen BSC unterstellt.

c) Wie viele Verbindungswege kann eine BTS mit mehreren Antennen unterstützen, wenn jede Antenne einen Sektor von  $120^\circ$  abdeckt?

$$N_{\max} =$$

d) Welche der nachfolgenden Komponenten sind Teil des OMSS?

- GMSC,
- MSC,
- OMC.

e) Welche der nachfolgenden Komponenten sind Datenbanken?

- AUC,
- GMSC,
- HLR,
- VLR.

### A3.6: Begriffe der 3G–Mobilfunksysteme

Rechts sind verschiedene Begriffe der 3G–Mobilfunksysteme zusammengestellt. Zu den Systemen der dritten Generation rechnet man beispielsweise die Standards

- **IMT–2000**; diese Abkürzung steht für „International Mobile Telecommunications at the year **2000**“, und
- **UMTS**: Universal Mobile Telecommunication System.

Nur einer der zwanzig aufgeführten Begriffe fällt aus dem Rahmen. Hierbei handelt es sich um eine Systemerweiterung von **GSM**.

cdma 2000	RNC
Core Network	TDMA
DECT+	TD-CDMA
EDGE	TD-SCDMA
FD-TDMA	UMTS
GMSC	UTRAN
GPRS	UTRA-FDD
IMT-2000	UTRA-TDD
MSC	UWC-136
Node B	W-CDMA

© 2011 [www.lntwww.de](http://www.lntwww.de)

**Hinweis:** Die Aufgabe behandelt das Themengebiet von **Kapitel 3.4** dieses Buches und von **Kapitel 4** des Buches „Beispiele von Nachrichtensystemen“.

### Fragebogen zu "A3.6: Begriffe der 3G–Mobilfunksysteme"

a) Welche der folgenden Aussagen sind richtig?

- IMT–2000 ist eine Untermenge von UMTS.
- UMTS ist eine Untermenge von IMT–2000.

b) Welche Aussagen erlauben die farblichen Zuordnungen in der Grafik?

- Rote Eintragungen beschreiben Systemvarianten von UMTS.
- Grüne Eintragungen beschreiben Systemvarianten von UMTS.
- Blaue Eintragungen beschreiben Systemvarianten von UMTS.

c) Betrachten Sie weiterhin die farbliche Zuordnung in der Grafik. Was gilt?

- Rote Eintragungen gehören zu IMT–2000, nicht zu UMTS.
- Grüne Eintragungen gehören zu IMT–2000, nicht zu UMTS.

d) Welche Basiseinheiten sichern bei UMTS die Transportebene?

- Das *Core Network (CN)*,
- das *Gateway Mobile Switching Center (GMSC)*,
- das *Mobile Switching Center (MSC)*,
- die Basisstation (bei UMTS: **Node B**),
- der *Radio Network Controller (RNC)*,
- das *UMTS Terrestrial Radio Access Network (UTRAN)*.

e) Welche Einrichtungen übernehmen die Datenvermittlung bei UMTS?

- Das *Core Network (CN)*,
- das *Gateway Mobile Switching Center (GMSC)*,
- das *Mobile Switching Center (MSC)*,
- die Basisstation (bei UMTS: **Node B**),
- der *Radio Network Controller (RNC)*,
- das *UMTS Terrestrial Radio Access Network (UTRAN)*.

### A3.7: FDMA, TDMA und CDMA

Die Grafik verdeutlicht das Prinzip von

- *Frequency Division Multiple Access* (FDMA),
- *Time Division Multiple Access* (TDMA), und
- *Code Division Multiple Access* (CDMA).

Bei den hier aufgeführten Vielfachzugriffsverfahren geht man davon aus, dass es mehrere Sender–Empfänger–Paare gibt, die sich ein Übertragungsmedium selbständig aufteilen.

Dagegen spricht man von Multiplexing, wenn am Anfang der Übertragung ein Multiplexer (MUX) mehrere Signale bündelt und am Ende ein Demultiplexer (DEMUX) das gemeinsame Signal wieder auftrennt. In diesem Fall verwendet man abkürzend FDM, TDM und CDM – also *Frequency (Time, Code) Division Multiplexing*.

In der Aufgabe ist gefragt, welche dieser Verfahren (FDMA/FDM, TDMA/TDM, CDMA/CDM) einige der heute wichtigsten Kommunikationssysteme (GSM, UMTS, DSL) nutzen.

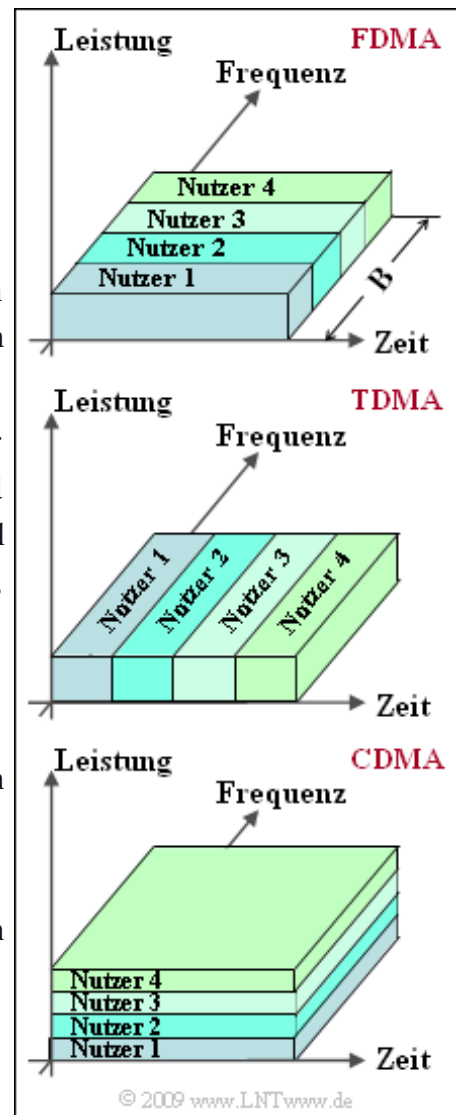
**Hinweis:** Die Aufgabe bezieht sich auf **Kapitel 3.4**.

Hinweise zu den hier betrachteten Kommunikationssystemen finden Sie unter den folgenden Links:

**GSM** (*Global System for Mobile Communications*),

**UMTS** (*Universal Mobile Communications Systems*),

**DSL** (*Digital Subscriber Line*).



### Fragebogen zu "A3.7: FDMA, TDMA und CDMA"

a) Was bezeichnen FDMA, TDMA und CDMA?

- Modulationsverfahren,
- Vielfachzugriffsverfahren,
- Entzerrungsverfahren.

b) Welche dieser Verfahren sind nur bei Digitalsystemen anwendbar?

- FDMA/FDM,
- TDMA/TDM,
- CDMA/CDM.

c) Welche Technik(en) nutzt der europäische 2G–Mobilfunkstandard GSM?

- FDMA/FDM,
- TDMA/TDM,
- CDMA/CDM.

d) Welche Technik(en) nutzt UMTS (3G) innerhalb eine 5 MHz–Bandes?

- FDMA/FDM,
- TDMA/TDM,
- CDMA/CDM.

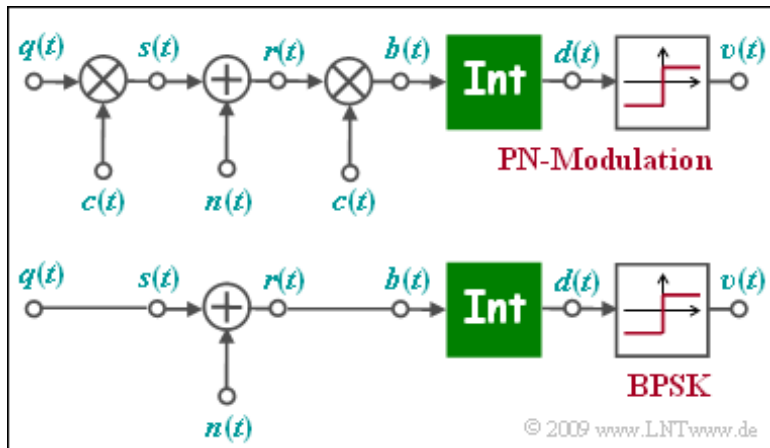
e) Welche Technik(en) nutzt das „schnelle Internet“ (DSL)?

- FDMA/FDM,
- TDMA/TDM,
- CDMA/CDM.

### A3.8: PN-Modulation

Die Grafik zeigt das Ersatzschaltbild der PN-Modulation (engl. *Direct Sequence Spread Spectrum*, abgekürzt DS-SS) im äquivalenten TP-Bereich;  $n(t)$  steht für AWGN-Rauschen.

Darunter skizziert ist das TP-Modell der binären Phasenmodulation, kurz BPSK. Das Tiefpass-Sendesignal  $s(t)$  ist hier nur aus Gründen einheitlicher Darstellung



gleich dem rechteckförmigen Quellensignal  $q(t) \in \{+1, -1\}$  mit Rechteckdauer  $T$  gesetzt. Die Funktion des Integrators kann wie folgt geschrieben werden:

$$d(\nu T) = \frac{1}{T} \int_{(\nu-1)T}^{\nu T} b(t) dt.$$

Die beiden Modelle unterscheiden sich durch die Multiplikation mit dem  $\pm 1$ -Spreizsignal  $c(t)$  bei Sender und Empfänger, wobei von  $c(t)$  lediglich der Spreizgrad  $J$  bekannt ist. Für die Lösung dieser Aufgabe ist die Angabe der spezifischen Spreizfolge (M-Sequenz oder Walsh-Funktion) nicht von Bedeutung.

Zu untersuchen ist, ob sich das untere BPSK-Modell auch bei PN-Modulation anwenden lässt und ob die BPSK-Fehlerwahrscheinlichkeit

$$p_B = Q\left(\sqrt{\frac{2 \cdot E_B}{N_0}}\right)$$

auch für die PN-Modulation gültig ist, bzw. wie die angegebene Gleichung zu modifizieren wäre.

**Hinweis:** Die Aufgabe gehört zu **Kapitel 3.4**. Die gleiche Thematik behandelt das **Kapitel 4.3** im Buch „Beispiele von Nachrichtensystemen“. Das bei UMTS eingesetzte CDMA-Verfahren firmiert auch unter der Bezeichnung „PN-Modulation“. Die in dieser Aufgabe verwendete Nomenklatur richtet sich zum Teil auch nach dem **Kapitel 5.2** im Buch „Modulationsverfahren“.

### Fragebogen zu "A3.8: PN-Modulation"

a) Welche Detektionssignalwerte sind bei BPSK möglich (ohne Rauschen)?

- $d(vT)$  ist gaußverteilt.
- $d(vT)$  kann die Werte +1, 0 und -1 annehmen.
- Es sind nur die Werte  $d(vT) = +1$  und  $d(vT) = -1$  möglich.

b) Welche Werte sind bei PN-Modulation im rauschfreien Fall möglich?

- $d(vT)$  ist gaußverteilt.
- $d(vT)$  kann die Werte +1, 0 und -1 annehmen.
- Es sind nur die Werte  $d(vT) = +1$  und  $d(vT) = -1$  möglich.

c) Welche Modifikation muss am BPSK-Modell vorgenommen werden, damit es auch für die PN-Modulation anwendbar ist?

- Das Rauschen  $n(t)$  muss durch  $n'(t) = n(t) \cdot c(t)$  ersetzt werden.
- Die Integration muss nun über  $J \cdot T$  erfolgen.
- Die Rauschleistung muss um den Faktor  $J$  vermindert werden.

d) Es gelte  $10 \cdot \lg(E_B/N_0) = 6$  dB. Welche Bitfehlerwahrscheinlichkeit  $p_B$  ergibt sich bei PN-Modulation? *Hinweis:* Bei BPSK gilt  $p_B \approx 2.3 \cdot 10^{-3}$ .

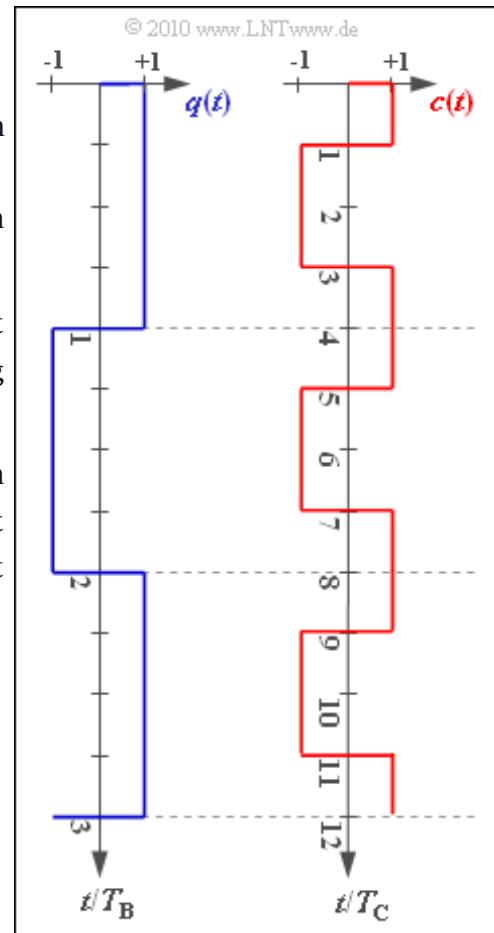
- Je größer  $J$  gewählt wird, desto kleiner ist  $p_B$ .
- Je größer  $J$  gewählt wird, desto größer ist  $p_B$ .
- Es ergibt sich unabhängig von  $J$  stets der Wert  $2.3 \cdot 10^{-3}$ .

### Z3.8: Zur Bandspreizung bei UMTS

Bei UMTS/CDMA wird die sog. PN-Modulation angewandt. Das rechteckförmige Digitalsignal  $q(t)$  wird dabei mit dem Spreizsignal  $c(t)$  multipliziert und ergibt das Sendesignal  $s(t)$ . Dieses ist um den Spreizfaktor  $J$  höherfrequenter als  $q(t)$ ; man spricht von *Bandspreizung*.

Beim Empfänger wird das gleiche Spreizsignal  $c(t)$  zugesetzt (phasensynchron!) und damit die Bandspreizung rückgängig gemacht  $\Rightarrow$  *Bandstauchung*.

Die Grafik zeigt beispielhafte Signalverläufe von  $q(t)$  und  $c(t)$ . In Teilaufgabe e) wird nach Sendechips gefragt. Hierbei bezeichnet beispielsweise das „Sendechip“  $s_3$  den konstanten Signalwert von  $s(t)$  im Zeitintervall  $2T_C \dots 3T_C$ .



**Hinweis:** Die Aufgabe bezieht sich meist auf das **Kapitel 3.4** dieses Buches sowie auf das **Kapitel 4.3** im Buch „Beispiele von Nachrichtensystemen“. Zur Berechnung der Chipdauer  $T_C$  wird auf die Seite **Physikalische Kanäle** verwiesen. Dort findet man unter anderem die für diese Aufgabe wichtige Information, dass auf dem so genannten *Dedicated Physical Channel* (DPCH) in 10 Millisekunden genau  $15 \cdot 2560$  Chips übertragen werden.



### Fragebogen zu "Z3.8: Zur Bandpreizung bei UMTS"

a) Welche Aussagen sind richtig?

- Bei UMTS ist die Bitdauer  $T_B$  fest vorgegeben.
- Bei UMTS ist die Chipdauer  $T_C$  fest vorgegeben.
- Beide Größen hängen von den Kanalbedingungen ab.

b) Geben Sie die Chipdauer  $T_C$  und die Chiprate  $R_C$  im Downlink an.

$$T_C = \quad \mu\text{s}$$

$$R_C = \quad \text{Mchip/s}$$

c) Welcher Spreizfaktor ist aus der Grafik auf der Angabenseite ablesbar?

$$J =$$

d) Welche Bitrate ergibt sich bei diesem Spreizfaktor?

$$R_B = \quad \text{kbit/s}$$

e) Welche Werte haben die „Chips“ des Sendesignals?

$$s_3 =$$

$$s_4 =$$

$$s_5 =$$

$$s_6 =$$

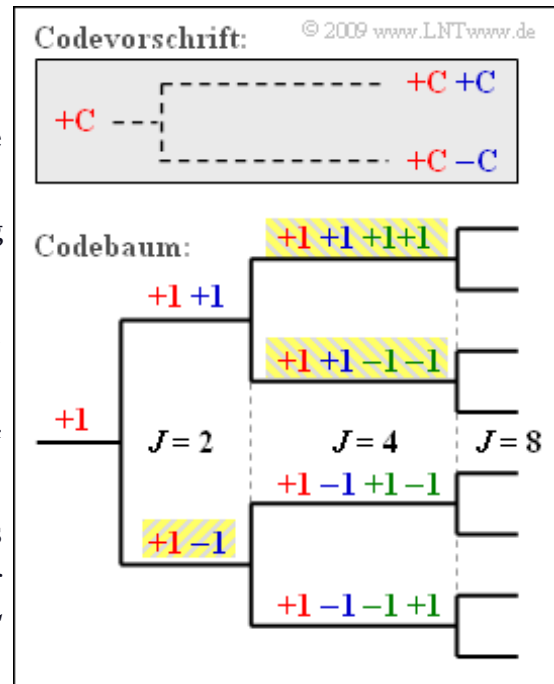
### A3.9: OVSF–Codes

Die Spreizcodes für UMTS sollten

- orthogonal sein, um dadurch eine gegenseitige Beeinflussung der Teilnehmer zu vermeiden,
- gleichzeitig auch eine flexible Realisierung unterschiedlicher Spreizfaktoren  $J$  ermöglichen.

Ein Beispiel hierfür sind die *Codes mit variablem Spreizfaktor* (englisch: *Orthogonal Variable Spreading Factor*, OVSF), die Spreizcodes der Längen von  $J = 4$  bis  $J = 512$  bereitstellen.

Diese können, wie in der Grafik zu sehen ist, mit Hilfe eines Codebaums erstellt werden. Dabei entstehen bei jeder Verzweigung aus einem Code  $C$  zwei neue Codes  $(+C)$  und  $(+C - C)$ .



Die Grafik verdeutlicht das hier angegebene Prinzip am Beispiel  $J = 4$ . Nummeriert man die Spreizfolgen von 0 bis  $J - 1$  durch, so ergeben sich hier die Spreizfolgen

$$\begin{aligned} \langle c_v^{(0)} \rangle &= +1 +1 +1 +1, & \langle c_v^{(1)} \rangle &= +1 +1 -1 -1, \\ \langle c_v^{(2)} \rangle &= +1 -1 +1 -1, & \langle c_v^{(3)} \rangle &= +1 -1 -1 +1. \end{aligned}$$

Gemäß dieser Nomenklatur gibt es für den Spreizfaktor  $J = 8$  die Spreizfolgen  $\langle c_v^{(0)} \rangle, \dots, \langle c_v^{(7)} \rangle$ .

Anzumerken ist, dass kein Vorgänger und Nachfolger eines Codes von anderen Teilnehmern benutzt werden darf. Im Beispiel könnten also vier Spreizcodes mit Spreizfaktor  $J = 4$  verwendet werden oder die drei gelb hinterlegten Codes – einmal mit  $J = 2$  und zweimal mit  $J = 4$ .

**Hinweis:** Die Aufgabe bezieht sich auf **Seite 5** von **Kapitel 5.3** im Buch „Modulationsverfahren“.

### Fragebogen zu "A3.9: OVVSF-Codes"

a) Konstruieren Sie das Baumdiagramm für  $J = 8$ . Welche OVVSF-Codes ergeben sich daraus?

$\langle c_v^{(1)} \rangle = +1 +1 +1 +1 -1 -1 -1 -1,$

$\langle c_v^{(3)} \rangle = +1 +1 -1 -1 +1 +1 -1 -1,$

$\langle c_v^{(5)} \rangle = +1 -1 +1 -1 -1 +1 -1 +1,$

$\langle c_v^{(7)} \rangle = +1 -1 -1 +1 -1 +1 +1 -1.$

b) Wieviele UMTS-Teilnehmer können mit  $J = 8$  maximal bedient werden?

$$K_{\max} =$$

c) Wieviele Teilnehmer können versorgt werden, wenn drei von ihnen einen Spreizcode mit  $J = 4$  verwenden sollen?

$$K =$$

d) Die Baumstruktur gelte für  $J = 32$ . Ist dann folgende Zuweisung machbar: Zweimal  $J = 4$ , einmal  $J = 8$ , zweimal  $J = 16$  und achtmal  $J = 32$ ?

Ja.

Nein.

### **A3.10: GSM/UMTS–Weiterentwicklungen**

Bei GSM und UMTS gab es schon kurz nach Herausgabe der ersten „Release“ Bestrebungen, die Übertragungsgeschwindigkeit bei der Datenübertragung signifikant zu erhöhen. Es entstanden die folgenden standardisierten Systemvarianten:

- HSCSD: *High-Speed Circuit-Switched Data*,
- GPRS: *General Packet Radio Service*,
- EDGE: *Enhanced Data Rates for GSM Evolution*,
- HSUPA: *High Speed Uplink Packet Access*,
- HSDPA: *High Speed Downlink Packet Access*.

<b>HSCSD:</b>	<b>57.6 kbit/s</b>
<b>GPRS:</b>	<b>171.2 kbit/s</b>
<b>EDGE:</b>	<b>384.0 kbit/s</b>
<b>HSUPA</b>	<b>≈ 3 Mbit/s</b>
<b>HSDPA</b>	<b>≈ 7 Mbit/s</b>

© 2011 [www.lntwww.de](http://www.lntwww.de)

HSUPA und HSDPA werden auch zu *High Speed Packet Access* ⇒ HSPA zusammengefasst. In der obigen Grafik sind die Datenübertragungsraten dieser fortentwickelten Mobilfunkstandards angegeben, wobei wir für HSCSD, GPRS und EDGE sogenannte „*Peak Data Rates*“ angeben, die unter realen Bedingungen nur schwer zu erreichen sind.

Die angegebenen Raten für HSUPA und HSDPA sind inzwischen durchaus realistisch. Inzwischen wurde der Standard mehrfach modifiziert und 2012 werden für HSUPA als „*Peak Data Rates*“ 6 Mbit/s und für HSDPA 28.8 Mbit/s genannt. Zu berücksichtigen ist allerdings, dass man bei HSCSD/GPRS/EDGE unter „besten Bedingungen“ einen einzigen Nutzer in der Bandbreite 400 kHz versteht und bei HSUPA/HSDPA einen Nutzer in der Bandbreite 5 MHz (also noch bessere Bedingungen).

**Hinweis:** Die Aufgabe bezieht sich auf die **letzte Seite** von Kapitel 3.4.

### Fragebogen zu "A3.10: GSM/UMTS–Weiterentwicklungen "

a) Welche der folgenden Standards basieren auf der UMTS–Technologie?

- HSCSD,
- GPRS,
- EDGE,
- HSPA.

b) Welche der folgenden Standards zählt man zur 3. Mobilfunkgeneration?

- HSCSD,
- GPRS,
- EDGE,
- HSPA.

c) Wie erreicht man die Datenrate 57.6 kbit/s bei HSCSD?

- Durch die paketorientierte Systemarchitektur.
- Durch eine höhere Coderate (Punktierung des Faltungscodes).
- Durch Kombination mehrerer Zeitschlitze.

d) Welche der nachfolgenden Eigenschaften kennzeichnen GPRS?

- Es ist paketorientiert statt leitungsorientiert.
- Es verwendet auch eine 8–PSK–Modulation.
- Es können mehrere Zeitschlitze kombiniert werden.

e) Welche der nachfolgenden Eigenschaften kennzeichnen EDGE?

- Es ist paketorientiert statt leitungsorientiert.
- Es verwendet auch eine 8–PSK–Modulation.
- Es können mehrere Zeitschlitze kombiniert werden.

f) Welche der nachfolgenden Eigenschaften kennzeichnen HSPA?

- HSDPA/HSUPA nutzen Hybrid–ARQ und Node–Scheduling.
- Modulation, Codierung und Übertragungsrate sind adaptiv.
- Die Adaption erfolgt hinsichtlich der größten Zellenkapazität.